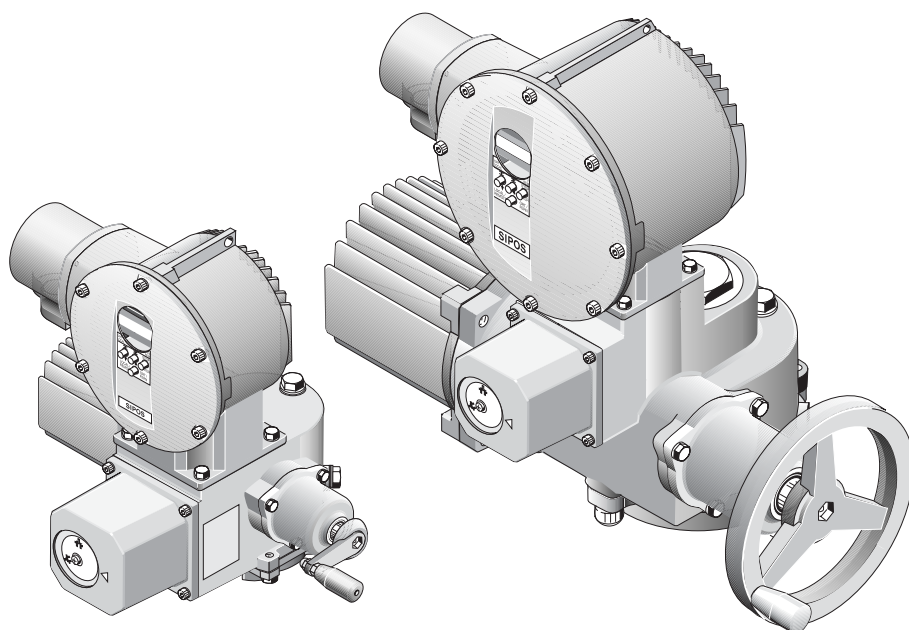


多回转电动执行机构

通过
DIN ISO 9001
认证

选型资料

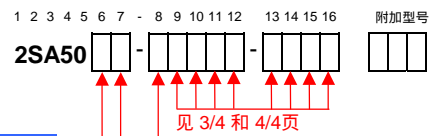


选型资料

标准配置说明

- 内部集成了一体化变频器，既可改变电机转向，更可对电机进行精确控制。无需另配电机控制单元（或控制箱）。
- 开关型（ECOTRON）动作次数可达600次/小时；调节型（PROFITRON）调节次数可达1200次/小时。
- 防护等级为IP67（需要时可做到IP68）（符合DIN EN 60529标准）。
- 电机绝缘等级为F，正常工作的环境温度为-30至+70（需要时可做到-30至+150）。
- 带手轮，在紧急情况下可进行手动操作。
- 专业型（PROFITRON）：可记录并储存阀门的3组参考力矩曲线。
- 带电子式电机保护功能，并可自动校正供电电源相序。
- 供电电源频率可为47至63 Hz。
- 控制单元所需24V DC电源既可外供，也可内供（用户可选）。
- “全开”和“全关”两个行程极限位置连续可调。
- 关断力矩可在最大输出力矩的30%至100%范围内由用户自行设定（设定步距为10%）。
- 在一定的速度范围内，输出轴转速可由用户自行设定（有7档不同的输出轴转速可供选择）。
- 带电子式限位保护和过力矩保护功能。
- 可自动显示执行机构的工作状态，带故障自诊断功能。
- 需要时，控制单元可采用分体安装。
- 箱体材质为特制铝合金，箱体外部的连接螺栓全部为不锈钢材质。
- 可提供中文使用说明书。
- 可提供专用调试软件，用户可通过编程对执行机构进行设定。

型号：



关断力矩（可调）[Nm]	重量 [kg]	
10 - 30	19,5	1
20 - 60	20,5	2
40 - 125	33	3
80 - 250	39	4
160 - 500	64	5
350 - 1000	70	6
700 - 2000	149	7
1400 - 4000	155	8

>>如用户没有特殊要求，出厂时设定为最小值（即最大值的30%）¹⁾<<

¹⁾ 如需其它出厂设定 - 参见附加型号“Y01”

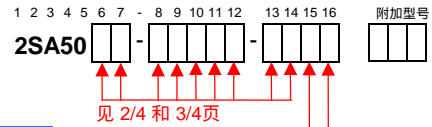
DIN ISO 5210	DIN 3210	适用的力矩范围 [Nm]	最大推力 [kN]	
F07	-	10-30	20	0
F10	G0	10-30 20-60 40-125	40	1
F12	-	40-125 80-250	70	2
F14	G1/2	40-125 80-250 160-500	100	3
F16	G3	160-500 350-1000	150	4
F25	G4	700-2000	-	5
F30	G5	1400-4000	-	6

输出轴类型		适用的力矩范围 [Nm]								输出轴为	
类型	DIN	10 - 30	20 - 60	40 - 125	80 - 250	160 - 500	350 - 1000	700 - 2000	1400 - 4000		
A	ISO 5210							-	-	带螺纹轴衬的空心轴	0
	103 2)							-	-	+ 梯形螺纹	型号后加“-Z”+ Y18
B1	ISO 5210									带键槽的大空心轴	2
C	3338									爪型连接空心轴	3
B3	ISO 5210									带键槽的空心轴	5
B2 / B4 3)	ISO 5210									带键槽的空心轴	9
A	3210							-	-	带螺纹轴衬的空心轴	9
	103 2)							-	-	+ 梯形螺纹	型号后加“-Z”+ Y18
B	3210									带键槽的大空心轴	9
C	3210									爪型连接空心轴	9
D	3210									带滑键的自由轴	9
E	3210									带键槽的空心轴	9
B / E 3)	3210									带键槽的空心轴	9

2) 带左旋梯形螺纹轴衬的空心轴需要额外加价（螺纹符合标准DIN 103第2部分，螺纹公称直径参见第一行所列规格）。订货时必须明确给出梯形螺纹的规格。例如：TR 16 x 4 LH DIN 103。
3) 订货时必须明确给出特殊空心轴的规格。例如：Ø 26 带花键 A8x7 DIN 6885。

选型资料

型号：



其它可选附加功能	
适用于	标准配置（没有附加功能）
EC 或 PR	内置位置控制器（可以接受0/4~20mA的位置控制信号）
PR	输出轴转速随行程自适应调整功能（全程最多可分成10段，每1段可分别以不同的转速运行）
	内置位置控制器+输出轴转速随行程自适应调整功能（B+D）
	可以接受外部4~20mA的速度控制信号（可以根据需要随时改变输出轴转速）

A
B
D
E
F

电气接线方式	
直接连接（电源线和控制信号线分别接到不同的插头上 → 直接插入到内部电路板上的插座上）	3
带螺钉接线端子的圆形转接头	4

附加型号（主型号后必须加“-Z”）

用户要求的出厂设定/所有参数在出厂前根据用户的要求进行设定

关断力矩设定为	==> 要求：开方向设定为 ... Nm，关方向设定为 ... Nm >> 如无特殊要求，出厂时设定为最大输出力矩的30% <<	Y 0 1
信号发生单元的减速比设定为	==> 要求：... 圈/全程 (0.8; 2.1; 5.5; 14; 36; 93; 240; 610; 1575; 4020) >> 如无特殊要求，出厂时设定为36圈/全程 << 2SA507/8属例外： (0.2; 0.52; 1.37; 3.5; 9; 23.2; 60; 152; 393; 1005) >> 如无特殊要求，出厂时设定为9圈/全程 <<	Y 0 2
输出轴转速设定为	==> 要求：... rpm (共7档，档距系数为1.4) >> 如无特殊要求，出厂时设定为第4档 <<	Y 0 7
所有参数都按用户要求进行设定	==> 在订货时用户必须填写参数编程表，并将其作为合同附件	Y 1 1

控制部分和机械部分采用分体安装⁹⁾

采用分体安装，且出厂时提供全套分体安装组件和带屏蔽的连接电缆 ==> 用户需自行选定连接电缆的长度（R7？）	S 4 1
屏蔽电缆长度 3m	R 7 0
屏蔽电缆长度 5m	R 7 1
屏蔽电缆长度 10m	R 7 2

⁹⁾ 可根据用户需要加工特殊分体安装组件

用户铭牌和产品文档

用户铭牌 产品文档：
(可打上编号或说明) 额定标牌，使用说明书，检验合格证（如无特别要求，文档均为德语/英语版）

不带	法语/西班牙语版	B 1 0
带	德语/英语版	B 0 0
	法语/西班牙语版	B 1 1

外部采用其它喷漆

(标准喷漆：厚80μm，颜色为RAL 7030，适用于户外，海边，工业现场，炎热而潮湿的气候)

不喷漆	L 3 0
抗重腐蚀喷漆	L 3 2
外表喷漆的颜色不是RAL 7030 ==> 订货时用户需写明所需颜色：RAL	Y 3 5

>> 如用户有其它额外要求，可事先查询! <<